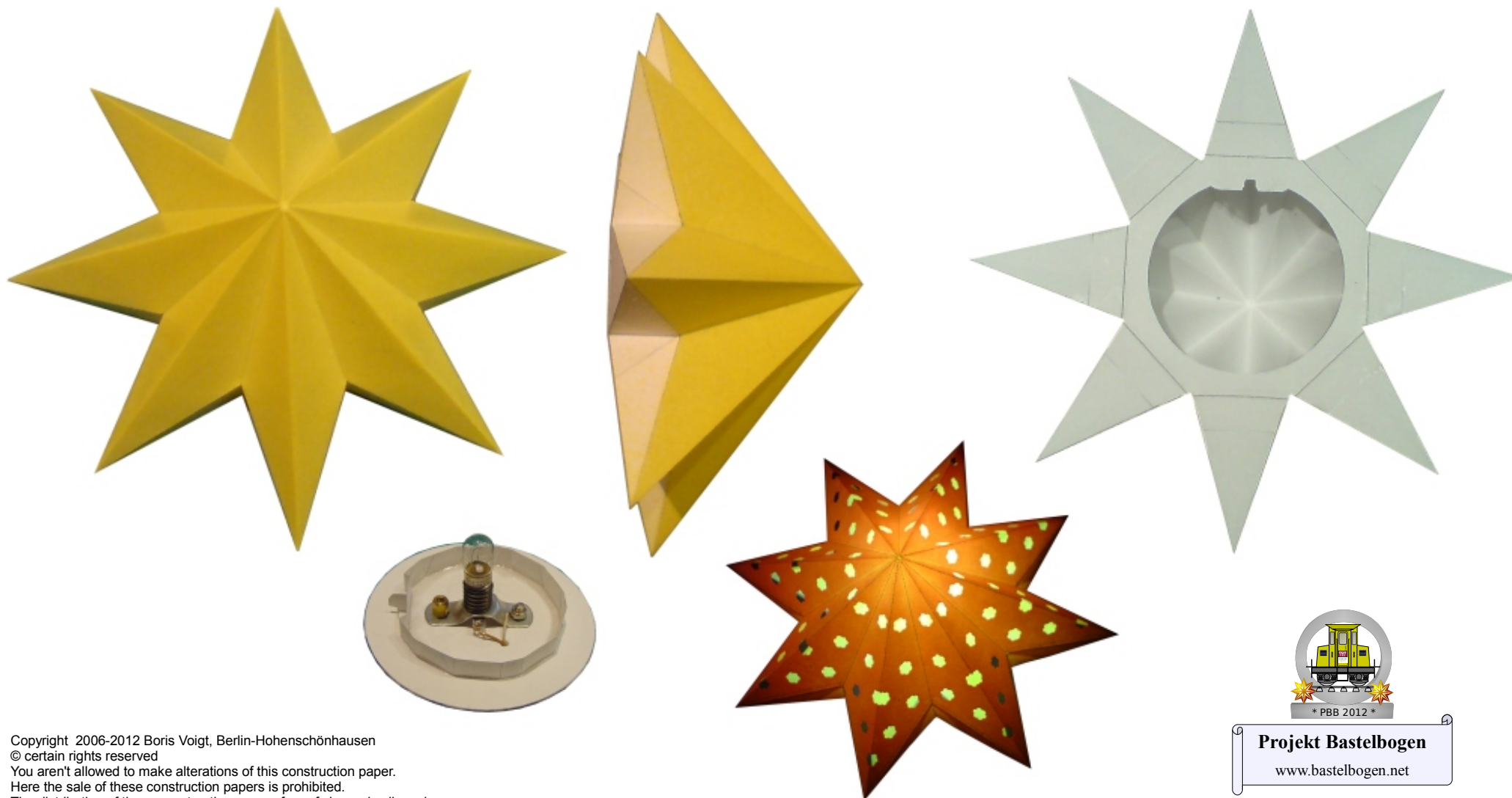


Модель для сборки No 908e

страница 1

небольшой восьмиконечной звезды 16,4 см

Трудность умеренно



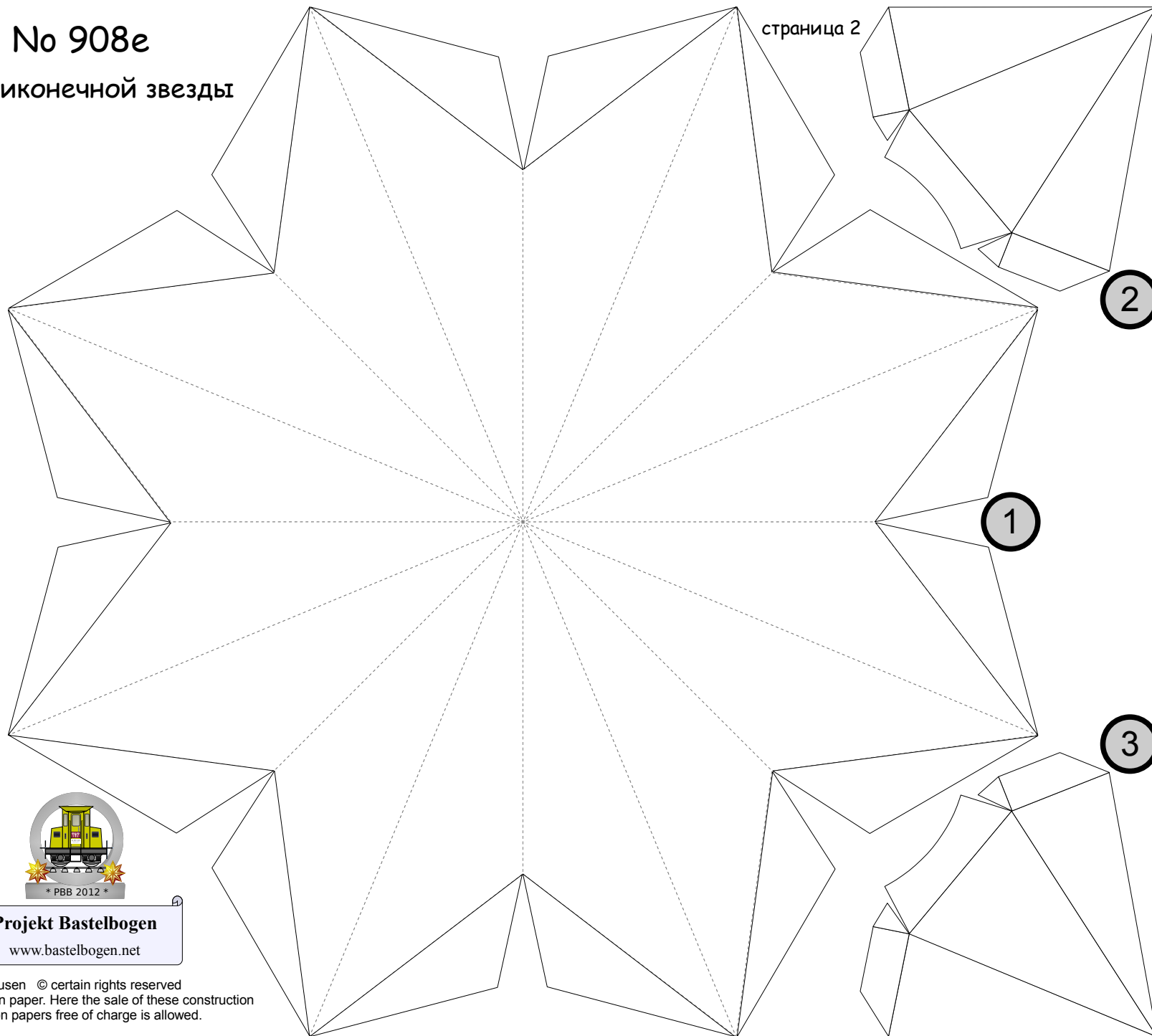
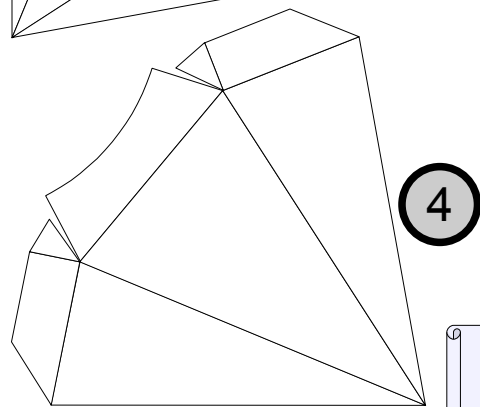
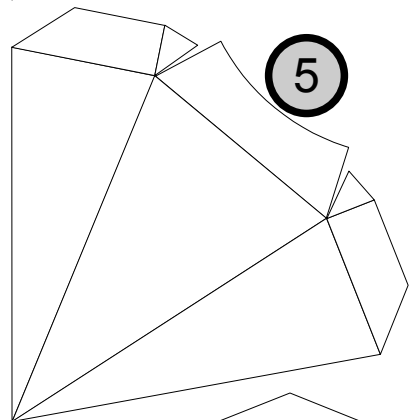
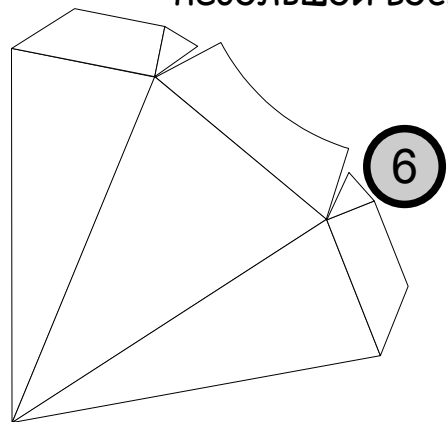
Copyright 2006-2012 Boris Voigt, Berlin-Hohenschönhausen
© certain rights reserved
You aren't allowed to make alterations of this construction paper.
Here the sale of these construction papers is prohibited.
The distribution of these construction papers free of charge is allowed.



Модель для сборки No 908e

небольшой восьмиконечной звезды

страница 2



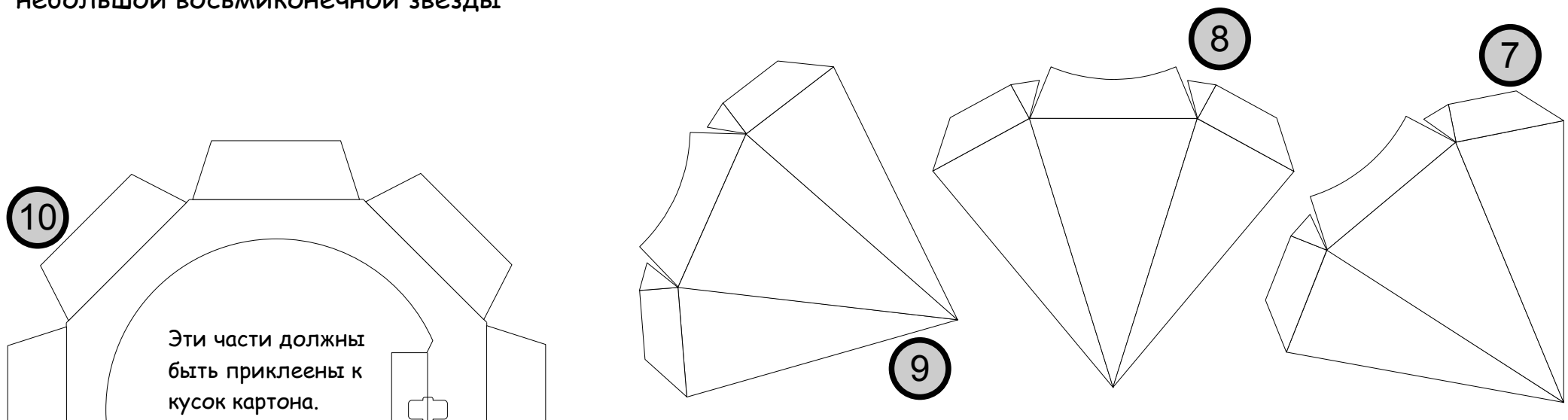
* PBB 2012 *

Projekt Bastelbogen

www.bastelbogen.net

Модель для сборки № 908е

небольшой восьмиконечной звезды



Projekt Bastelbogen

www.bastelbogen.net

Copyright 2006-2012 Boris Voigt, Berlin-Hohenschönhausen

© certain rights reserved

You aren't allowed to make alterations of this construction paper.

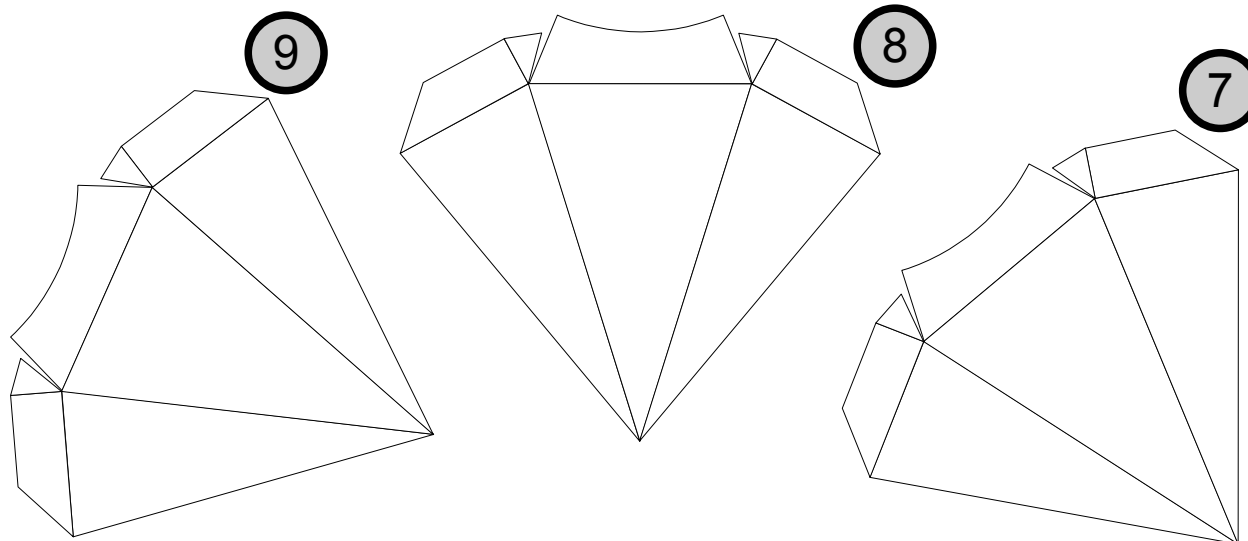
Here the sale of these construction papers is prohibited.

The distribution of these construction papers free of charge is allowed.

Модель для сборки No 908e

небольшой восьмиконечной звезды:

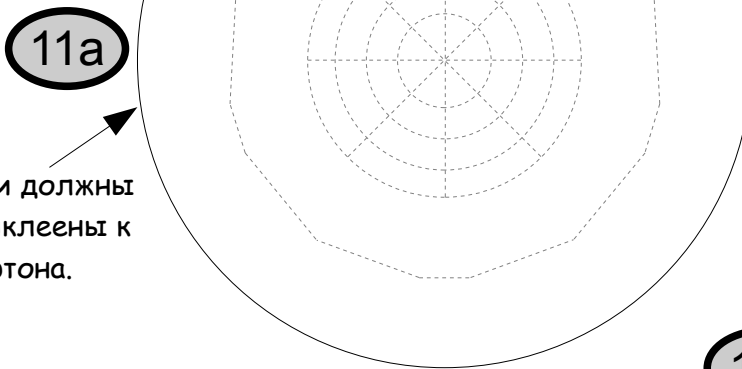
Часть 10 поворачивается на $22,5^\circ$



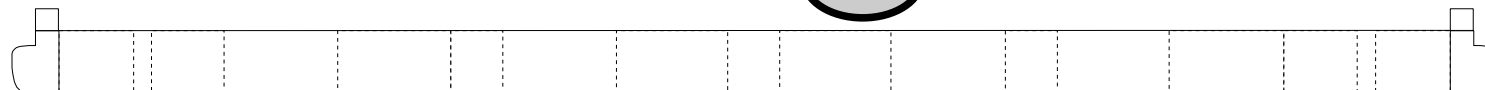
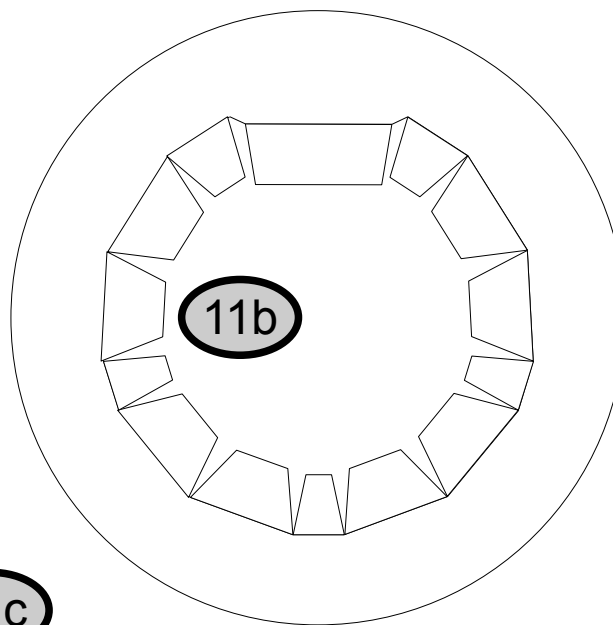
* PBB 2012 *

Projekt Bastelbogen

www.bastelbogen.net



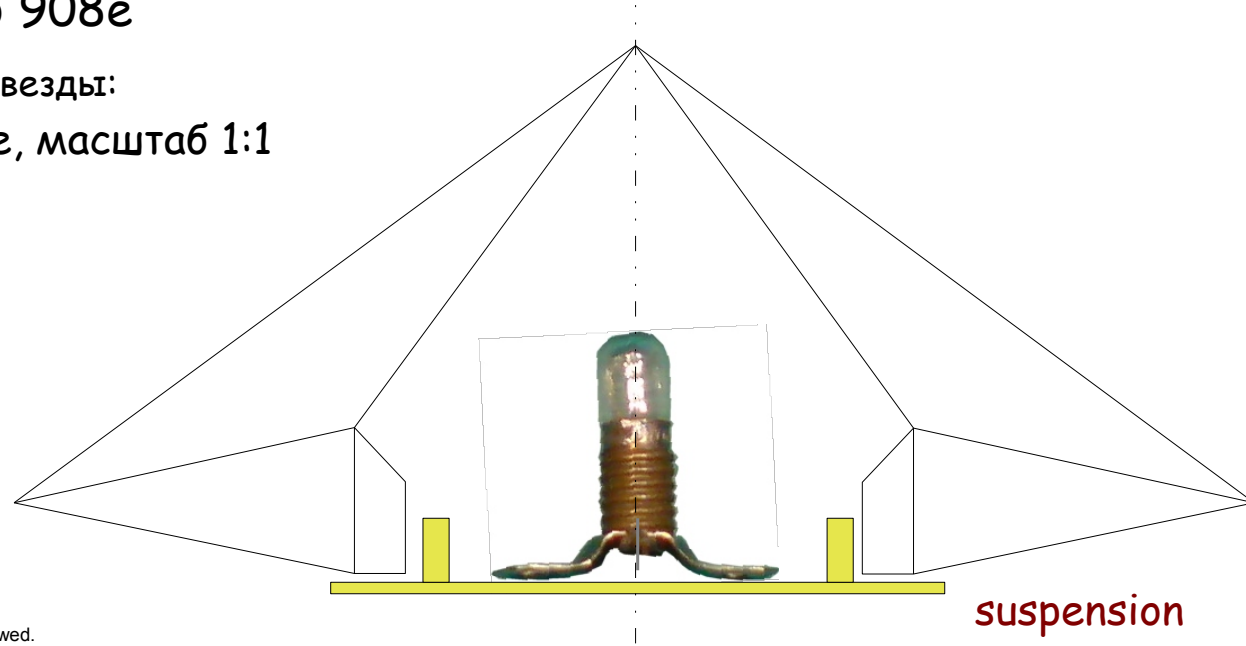
Эти части должны быть приклеены к кусок картона.



Модель для сборки No 908e

небольшой восьмиконечной звезды:

Поперечное сечение, масштаб 1:1



Copyright 2006-2012 Boris Voigt, Berlin-Hohenschönhausen
© certain rights reserved
You aren't allowed to make alterations of this construction paper.
Here the sale of these construction papers is prohibited.
The distribution of these construction papers free of charge is allowed.

небольшой восьмиконечной звезды: шаблон

для Клещи для пробивки отверстий



для силуэта

